

**ITAL MACHINERY**

MACCHINA ITALIANA



**СИСТЕМА  
АВТОМАТИЧНОГО  
ДОЗУВАННЯ  
ЦЕЛЮЛОЗНИХ  
ДОБАВОК**

Автоматична система дозування целюлозних добавок є практичним рішенням із компактним дизайном і легкою адаптацією до всіх асфальтобетонних заводів.

### ОСНОВНІ ХАРАКТЕРИСТИКИ

- ◆ **Практичне рішення** для виробництва високоякісного щебенево-мастичного асфальтобетону (ЩМА).
- ◆ **Компактний дизайн** дозволяє легку адаптацію зі всіма типами АБЗ та гнучке розташування.
- ◆ **Точна система зважування** вбудована в міцне шасі, тому не піддається впливу вібрації заводу.



СИСТЕМА АВТОМАТИЧНОГО  
ДОЗУВАННЯ ЦЕЛЮЛОЗНИХ  
ДОБАВОК  
**ITAL MACHINERY**  
MACCHINA ITALIANA

## **ТЕХНІЧНІ ОСОБЛИВОСТІ**

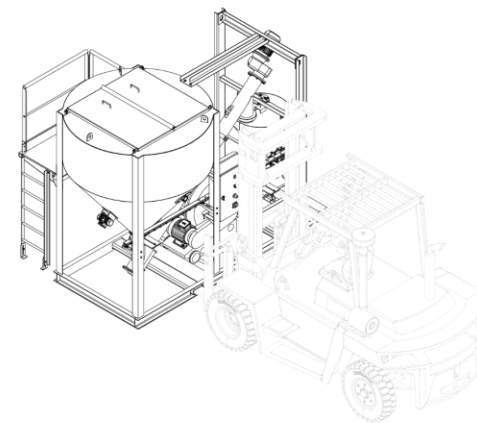
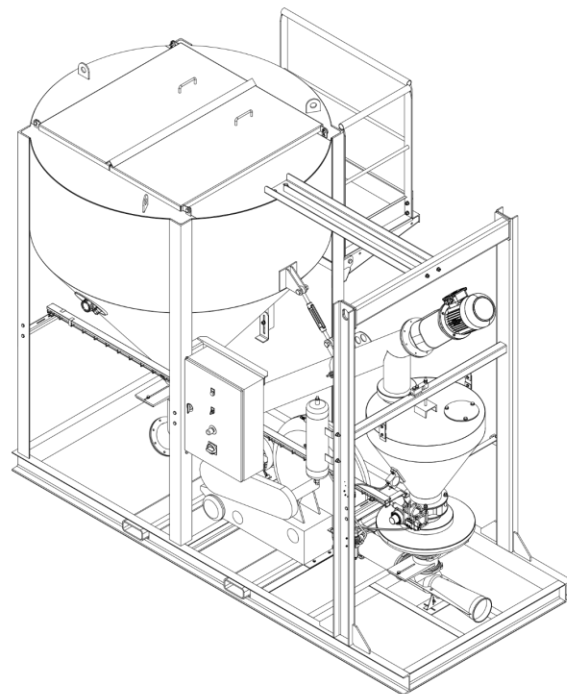
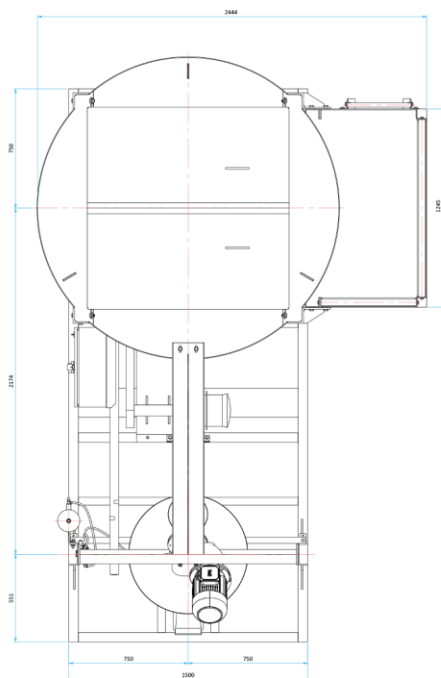
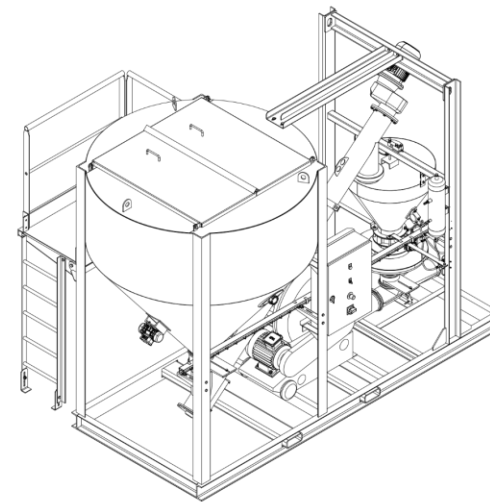
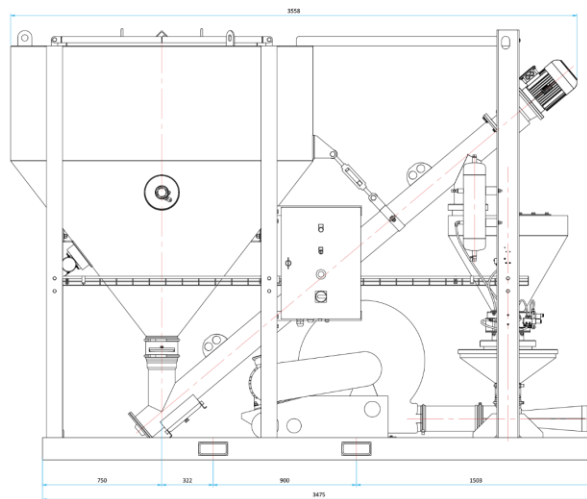
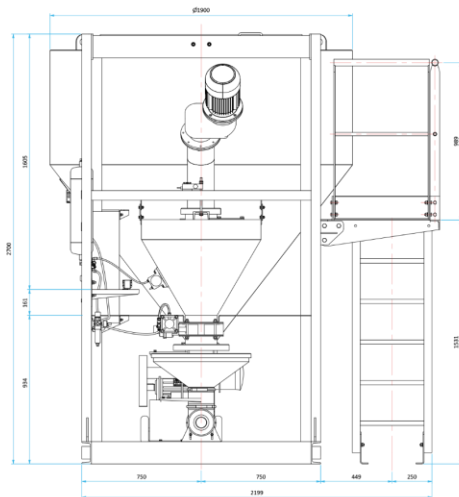
- ◆ **Автоматична система дозування волокон для завантаження в BigBag.**
- ◆ **Двері кришки з пневматичним приводом для завантаження в BigBag.**
- ◆ **Компактний дизайн упаковки, який підходить для асфальтобетонного заводу будь-якої марки та будь-якої потужності.**
- ◆ **Незалежне шасі забезпечує ідеальне дозування, не впливаючи на вібрацію.**
- ◆ **Розміри .....:**  
3600 мм x 1970 мм x 2600 мм

**СИСТЕМА АВТОМАТИЧНОГО  
ДОЗУВАННЯ ЦЕЛЮЛОЗНИХ  
ДОБАВОК**

**ITAL MACHINERY**  
MACCHINA ITALIANA



# ОГЛЯД ПРОДУКТУ – БЛОК-СХЕМА



## КОНТАКТИ

---



[italmachinery.com.ua](http://italmachinery.com.ua)



[sales@italmachinery.com.ua](mailto:sales@italmachinery.com.ua)



+38 (067) 271 61 61

+38 (067) 371 61 61

+38 (067) 801 77 00

+38 (096) 449 32 08



[facebook.com/italmachinery](https://facebook.com/italmachinery)



[@italmachinery](https://instagram.com/italmachinery)



[Ital Machinery](https://www.youtube.com/italmachinery)

**ITAL MACHINERY**  
MACCHINA ITALIANA

